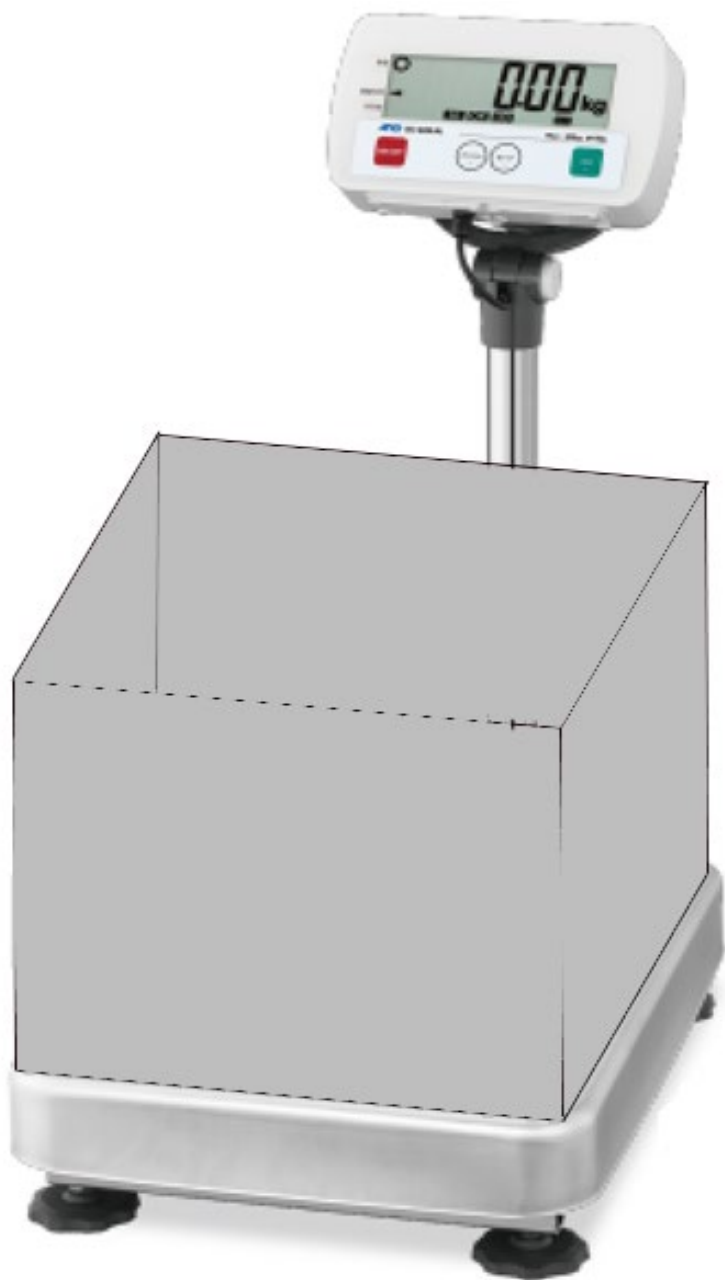


ウサギ電子天秤 SN-862V



本体:300×380×H720mm
防水仕様
ステンレスSUS304 フレーム
(水洗い洗浄可能)

秤量:25kg 目量:0.01kg
測定方式:電気抵抗線式
(ロードセル式)

計量箱:300×380×H300mm
ステンレスSUS-304製